



Hobeln ohne Grenzen.

FESTOOL

Anwendungsübersicht | 155

Geräteübersicht | 156

Einhandhobel | 158

EHL 65

Hobel | 160

HL 850

Systemübersicht und Zubehör | 162

01

02

03

04

05

06

07

08

09

10

11

12

13

14

15

16

17

Herkömmliche Elektrohobel stoßen bei der Anwendung bauartbedingt oft an Grenzen. Zum Beispiel bei der Falztiefe. Oder beim Gewicht, das für die Einhandbedienung oft zu hoch ist. Festool hat diese Grenzen überwunden.

Mit vielen Problemlösungen, die für bessere Ergebnisse, leichtere Bedienung und vielfältigeren Einsatz sorgen.

Hobeln

Ziehender Schnitt – für überlegene Oberflächenqualität.



Einzigartig handlich: 2,4 kg Gewicht und der niedrige Schwerpunkt sind für die Einhandbedienung optimal.

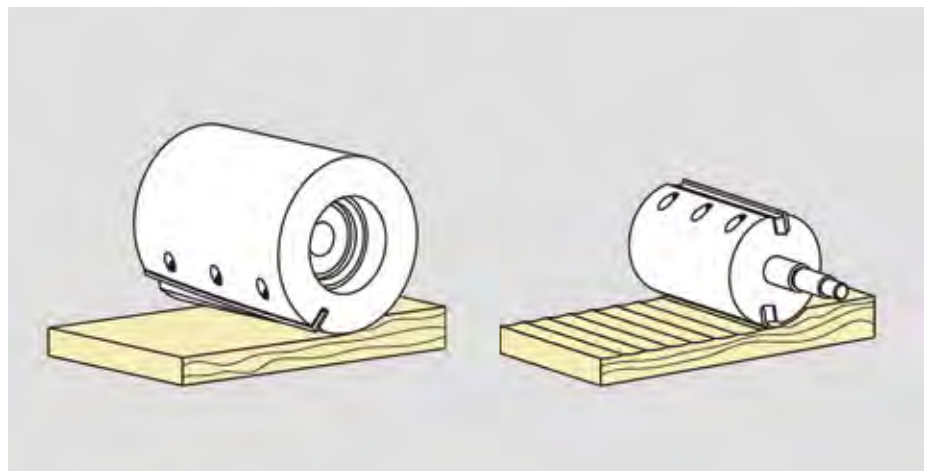
Festool Elektrohobel bieten mehr als nur ein gutes Handling – sie bestechen insbesondere durch die hohe Oberflächengüte des bearbeiteten Werkstücks. Denn die sonst unvermeidlichen Hobelschläge sucht man bei Arbeiten mit Festool Hobeln vergeblich. Verantwortlich dafür ist der ziehende Schnitt des patentierten Spiralmessers.

Weitere technische Besonderheiten sind der einseitig gelagerte Hobelkopf beim HL 850 für unbegrenztes Falzen. Oder der tiefe Schwerpunkt beim EHL 65, der dadurch wirklich mühelos mit einer Hand zu bedienen ist. Festool Hobel schonen aber nicht nur Arme und Gelenke, sondern auch Ihre Ohren: Auf Grund ihrer aus-

gefeilten Technik sind sie selbst unter Last leiser als andere Hobel im Leerlauf. Aber damit nicht genug. Rund um den Elektrohobel sorgt Festool durch ein System mit Winkelanschlüssen und weiterem Zubehör für noch einfacheres Arbeiten und bessere Resultate.



Unbegrenzt tief falzen durch die einseitige Lagerung des Hobelkopfes.



Konkurrenzloses Spiralmesser-Konzept Spir-O-Cut: Der „ziehende Schnitt“ von Festool Hobeln sorgt für glatte Oberflächen ohne „Rattermarken“ – und das bei niedrigem Arbeitsgeräusch.

FESTOOL DAS SYSTEM



Festool denkt nicht nur in Geräten, sondern in Systemen. Damit die Arbeit schneller, leichter und besser von der Hand geht.



Das Hobelkopfsystem.

Zum Strukturieren von Oberflächen bietet Festool drei Rustikal-Hobelköpfe an (nur HL 850 EB).

Hobelköpfe auf Seite 162





Die Stationäreinheiten.

Für stationäres Abrichten und Falzen. Komfortabel arbeiten mit Schnitttiefenskala.

Stationäreinheiten auf Seite 162

Anwendungsübersicht – Hobeln

Beide Festool Hobel sind eine sehr gute Wahl. Entscheiden Sie, welcher der Richtige für Ihre Anwendungen ist.

	 Einhandhobel EHL 65	 Hobel HL 850
Anwendungen		
Einhandbedienung	●	○
Tür- und Fensterfalze bis 23 mm	●	●
Unbegrenzt tief falzen		●
Randnah hobeln		●
Einpassarbeiten (Leisten, Kanten, Plattenwerkstoffe)	●	○
Hobelarbeiten an Balken, Bohlen, breiten Flächen	○	●
Saubere Oberflächen durch ziehenden Schnitt	●	●
Einsatz im Stationärbetrieb	●	●
Strukturieren von Holzoberflächen		●
Beidseitige Anschlussmöglichkeit für Staubabsaugung	●	●
Abrichten und hobeln von exakten Winkeln	○	● ¹⁾

○ geeignet ● gut geeignet ● sehr gut geeignet

¹⁾ Mit Winkelanschlag 485018 (siehe Seite 162)

01

02

03

04

05

06

07

08

09

10

11

12

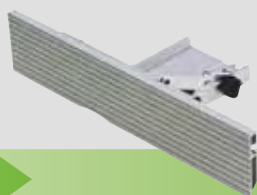
13

14

15

16

17



Der Winkelanschlag.

Für jeden Arbeitsgang den richtigen Anschlag: Parallelanschlag, Falztiefenanschlag, Winkelanschlag.

Anschläge auf Seite 162



Das Ordnungssystem.

Damit es immer geordnet zugeht, gibt es die SYSTEMAINER. In ihnen finden Maschinen und Zubehör Platz.

Ordnungssysteme ab Seite 313



Das Absaugsystem.

Mit den Absaugmobilen zu saubereren Ergebnissen – in der Werkstatt und auf der Baustelle.

Absaugmobile ab Seite 263

Einhandhobel EHL 65



Anwendungsschwerpunkte


- Einpassarbeiten
- Montagearbeiten
- Nachhobeln von Korpusen, Blenden, Sockeln, Passleisten, Türen ...
- Anwendungen, bei denen bequeme Ein-Hand-Führung gefragt ist

Stärken und Nutzen

- Ermüdungsarm arbeiten durch geringes Gewicht und den günstigen Schwerpunkt
- Geringe Bauhöhe, ergonomischer Griff, niedriges Arbeitsgeräusch
- Glattes Hobelbild durch Spiralmesser
- Kein nachträglicher Reinigungsaufwand durch effiziente Absaugung, frei wählbar links oder rechts
- Schneller Messerwechsel

Weiter Seite 158

Leistungsaufnahme	720 W
Drehzahl der Hobelwelle	15600 min ⁻¹
Hobelbreite	65 mm
Spanabnahme	0-4 mm
Max. Falztiefe	23 mm
Anschluss Staubabsaugung Ø	27 mm
Geräusch im Leerlauf	76 dB(A)
Gewicht	2,4 kg

 = mit Electronic



Hobel HL 850



Anwendungsschwerpunkte

- Nachhobeln von Türfalzen
- Fensterfalze aller Art
- Strukturieren von Oberflächen
- Hobelarbeiten an Balken, Bohlen und breiten Flächen

Stärken und Nutzen

- Randnah hobeln, unbegrenzt tief falzen durch einseitige Lagerung des Hobelkopfs
- Konstante Schnittgeschwindigkeit auch bei maximaler Spantiefe – dank Electronic
- Glattes Hobelbild durch Spiralmesser
- Kein nachträglicher Reinigungsaufwand durch effiziente Absaugung, frei wählbar links oder rechts
- Schneller Messerwechsel

Weiter Seite 160

Leistungsaufnahme	850 W
Drehzahl der Hobelwelle	11000 min ⁻¹
Hobelbreite	82 mm
Spanabnahme	0-3,5 mm
Anschluss Staubabsaugung Ø	36 mm
Geräusch im Leerlauf	79 dB(A)
Gewicht	3,9 kg

 = mit Electronic





BG-TEST
045-014

H29 .3

max. 13000

Hobeln | Einhandhobel EHL 65

Das Hobeln ganz leicht.

Nur 2,4 kg Gewicht, ergonomischer Griff und nah am Werkstück – der EHL 65 ist der konsequent zu Ende gedachte Montagehobel. Mit 65 mm Hobelbreite deckt er nahezu alle Anwendungsfälle im Montagebereich ab. Leicht, kompakt und leistungsstark – eben der Einhandhobel für Profis.

Flexible Absaugung.
Die Absaugung kann je nach Arbeitsposition links oder rechts eingesetzt werden – und ist nie mehr im Weg.

Ergonomischer Griff.
Ermüdungsarmes Arbeiten und sichere Führung.

Schlanke Linie.
Die Hobelbreite von 65 mm ermöglicht einen vielseitigen Einsatz als Montagehobel.

Parallelschlag.
Perfekte Arbeitsergebnisse durch die seitliche Führung.

Stufenlose Spantiefenverstellung.
Der handliche Drehknopf sorgt für eine präzise Einstellung der Spantiefe.

Geringes Arbeitsgeräusch.
Keiner ist leiser. Die Form des Spiralmessers macht's möglich.

Schneller Messerwechsel.
Drei Schrauben lösen, Messer wechseln, wieder anziehen – das war's. Das Messer ist automatisch justiert.

Spiralmesser mit ziehendem Schnitt.
Immer ein glattes Hobelbild ohne „Rattermarken“.

Einhandhobel EHL 65

E = mit/ohne Electronic S = mit/ohne SYSTAINER

Modell	E	S	Ausstattung/Lieferumfang	Bestell-Nr.
EHL 65 E-Plus CH	●	●	Parallelschlag, Bedienungswerkzeug, im SYSTAINER SYS 2	574531

Technische Daten siehe Seite 156

Zubehör siehe Seite 162

So leicht, so gut.



Bis zu 30 Prozent leichter.

Mit einem Arbeitsgewicht von nur 2,4 kg ist der EHL 65 bis zu 30 % leichter als vergleichbare Hobel. Seine niedrige, kompakte Bauform bietet zudem einen besonders günstigen Schwerpunkt. Stemmen Sie nur so viele Kilos wie nötig.



Eine Hand genügt.

So handlich war Hobeln noch nie. Der EHL 65 liegt so gut in der Hand, dass Sie ihn bequem mit einer Hand führen und mit der anderen das Werkstück festhalten können. Der Sanftanlauf sorgt für einen ruckfreien Start.



Genauer als gemessen.

Die stufenlos einstellbare Spantiefe leistet Ihnen in der Praxis gute Dienste. Am handlichen Drehknopf können Sie die Tiefe genau einstellen und bei Bedarf auch während der Arbeit verändern – ganz wie es die Aufgabe erfordert.



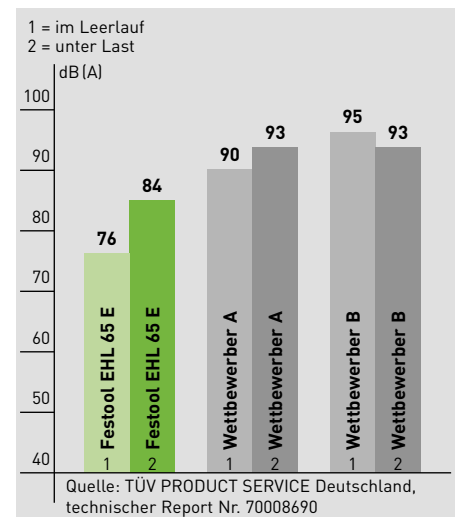
Die Absaugung ist nie im Weg.

Bei vielen Hobeln ist die Spanabsaugung bauartbedingt im Weg. Nicht so beim EHL 65. Der Absaugschlauch lässt sich je nach Bedarf rechts oder links anschließen. So arbeiten Sie in jeder Situation mit Absaugung, aber ohne Beeinträchtigung.



Im Nu stationär eingerichtet.

Mit der Stationäreinrichtung ziehen Sie das Werkstück bequem über den Hobel. Das erleichtert Falz- und Abrichtarbeiten – und erhöht die Präzision. Mit zwei Schraubzwingen kann die Stationäreinrichtung auch schnell und sicher auf einer Unterlage fixiert werden.



Leiser geht's kaum.

Messungen zeigen, was sowieso jeder hört: Der EHL 65 ist deutlich leiser als andere Hobel. So leise, dass er selbst unter Last leiser ist als andere im Leerlauf. Ein wichtiger Beitrag zum Arbeitsschutz.

Mehr Details unter www.festool.com/facts.

Der Einzige für grenzenloses Falzen.

Randnahes Hobeln und Falzen: Bei herkömmlichen Elektrohobeln ist die Falztiefe begrenzt und Sie müssen immer nacharbeiten. Der HL 850 erspart Ihnen diesen Aufwand. Durch die patentierte, einseitige Lagerung des Hobelkopfes arbeiten Sie bündig und mit unbegrenzter Falztiefe.

Schneller Messerwechsel.
Drei Schrauben lösen, Messer wechseln, wieder anziehen – das war's. Das Messer ist automatisch justiert.

Absaugung.
Kein nachträglicher Reinigungsaufwand durch Spanabsaugung, frei wählbar links oder rechts.

Einziehbarer Schutzklappe.
Zum randnahen Hobeln lässt sich die Schutzklappe einziehen. Der Hebel ist bequem und ohne Umgreifen zu erreichen.

Schnell-Bremse.
Von 10.000 Umdrehungen pro Minute auf 0 in Sekunden – dank Schnell-Bremse.

Stufenlose Spantiefenverstellung.
Der handliche Drehknopf sorgt für eine präzise Einstellung der Spantiefe.

Wechselbare Hobelköpfe.
Fein, grob oder Welle – Sie haben die Wahl bei der Gestaltung rustikaler Holzoberflächen.

Unbegrenzte Falztiefe.
Die einseitige Lagerung des Hobelkopfes ermöglicht randnahes Hobeln – und unbegrenzt tiefes Falzen.

Spiralmesser mit ziehendem Schnitt.
Immer ein glattes Hobelbild ohne „Rattermarken“ – durch das einzigartige Spiralmesser.

Hobel HL 850

E = mit/ohne Electronic S = mit/ohne SYSTAINER

Modell	E	S	Ausstattung/Lieferumfang	Bestell-Nr.
HL 850 EB-Plus CH	●	●	Parallelanschlag, Falztiefenanschlag, Absaugadapter, Bedienungswerkzeug, im SYSTAINER SYS 3	574522

Lässt keine Wünsche offen.



Kein Rand zu nah, kein Falz zu tief.

Wo Sie bei anderen Hobeln von Hand nacharbeiten müssen, kommen Sie mit dem HL 850 endlos in die Tiefe. Weil der Hobelkopf bündig mit dem Gehäuse abschließt, können Sie die volle Falzbreite hobeln.



Präzise anfasen.

Die 90° V-Nut in der Hobelsohle bewirkt, dass der HL 850 beim Anfasen von Brettern und Balken wie auf einer Schiene gleitet – und deshalb weniger abrutscht oder verläuft.



Leicht zu führen. Leicht zu bedienen.

Dass dieser Hobel ergonomisch durchdacht und ausgereift ist, spüren Sie sofort, wenn Sie ihn in die Hand nehmen. Alle Bedienelemente lassen sich ohne Veränderung der Griffposition erreichen.



Strukturieren von Oberflächen.

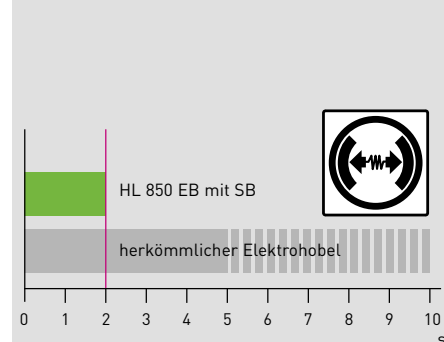
Fein, grob oder rustikale Welle. Zum Strukturieren wird der Hobelkopf mit einem Handgriff ausgewechselt. Alle drei Rustikal-Hobelköpfe liefern exzellente Arbeitsergebnisse. Einfacher können Sie zu ansprechenden, lebendigen Holzoberflächen kaum kommen.



Fixiert – und fertig.

Mit der Stationäreinrichtung führen Sie das Werkstück bequem über den Hobel. Das erleichtert Falz- und Abrichtarbeiten und erhöht die Präzision. Mit dem Winkelanschlag können Sie in jedem Winkel zwischen 90° und 45° fasen.

Auslaufzeit des Hobelmessers



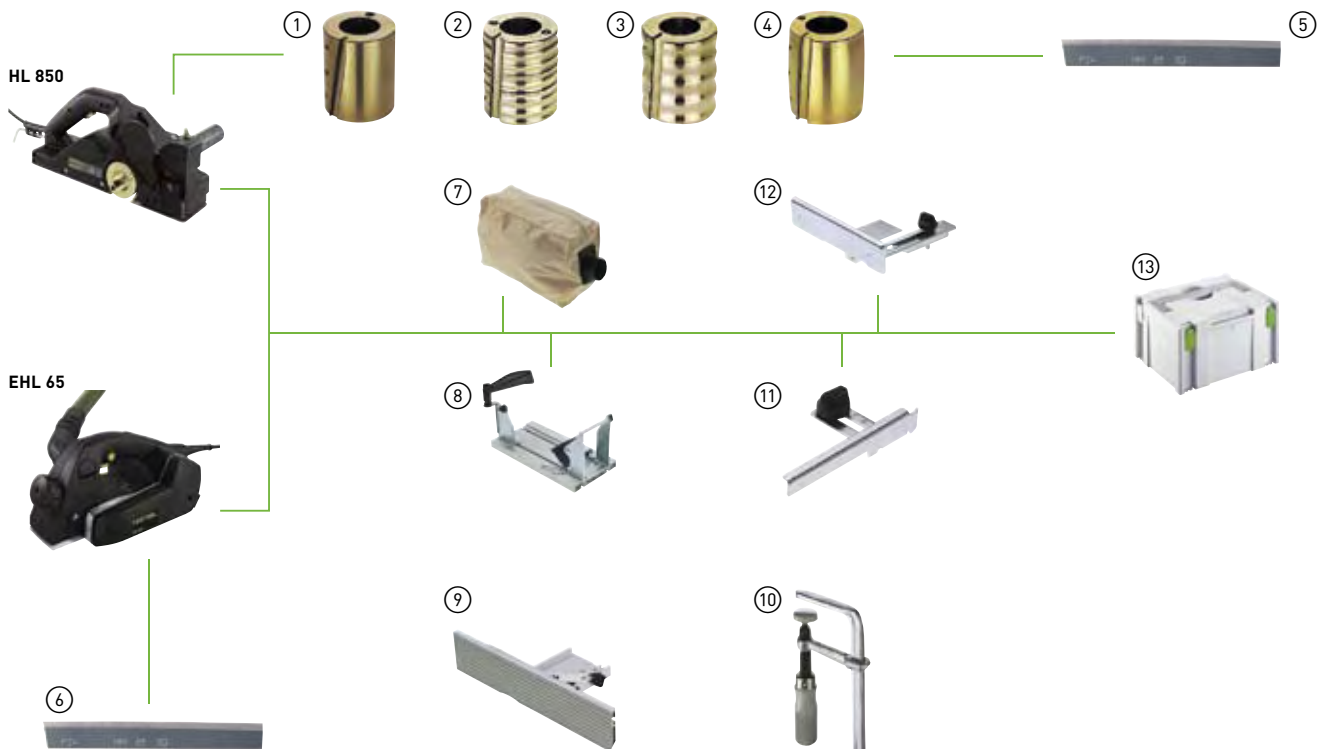
Quelle: TÜV PRODUCT SERVICE Deutschland, technischer Report Nr. 70008690

Schnell-Bremse.

Die Schnell-Bremse bremst den Hobel in Sekunden von der Höchstgeschwindigkeit auf Null. Dadurch werden Verletzungen und Beschädigungen am Werkstück beim Abstellen des Hobels vermieden.

Mehr Details unter www.festool.com/facts.

Hobeln | Systemübersicht und Zubehör



Zubehör für Einhandhobel EHL 65 und Hobel HL 850

Produkt	Erläuterung	Bestell-Nr.
① Hobelkopf HK 82 SD	Standard-Ausführung, mit HW-Spiralmesser HW 82 SD, SB-verpackt	484520
② Hobelkopf HK 82 RF	Rustikal-Ausführung fein, mit HS-Spiralmesser HS 82 RF, Tiefenbegrenzung, SB-verpackt	484521
③ Hobelkopf HK 82 RG	Rustikal-Ausführung grob, mit HS-Spiralmesser HS 82 RG, Tiefenbegrenzung, SB-verpackt	484522
④ Hobelkopf HK 82 RW	Rustikal-Ausführung Welle, mit HS-Spiralmesser HS 82 RW, Tiefenbegrenzung, SB-verpackt	485331
⑤ Spiralmesser HW 82 SD	für Hobelkopf HK 82 SD, HW-Standard-Ausführung, SB-verpackt	484515
Spiralmesser HS 82 RF	für Hobelkopf HK 82 RF, HS-Rustikal-Ausführung fein, SB-verpackt	484518
Spiralmesser HS 82 RG	für Hobelkopf HK 82 RG, HS-Rustikal-Ausführung grob, SB-verpackt	484519
Spiralmesser HS 82 RW	für Hobelkopf HK 82 RW, HS-Rustikal-Ausführung Welle, SB-verpackt	485332
⑥ Hobelmesser HW 65	für EHL 65, HW-Ausführung für EHL 65, SB-verpackt	488503
⑦ Spänefangbeutel SB-HL	für HL 850, [ohne Absaug-Adapter], im Karton	484509
Absaugadapter AD-HL	für SB-HL, für Spänefangbeutel und Saugschlauch mit Muffe, Saugschlauchdurchmesser 32 mm, SB-verpackt	484507
Spänefangbeutel SB-EHL	für EHL 65	488566
⑧ Stationär-Einrichtung SE-EHL	für EHL 65, für stationäres Abrichten und Falzen, schwenkbare Schutzhaube, Profilplatte mit Antirutschbelag, inklusive Schnitttiefen-Skala	488524
Stationär-Einrichtung SE-HL	für HL 850, für stationäres Abrichten und Falzen, schwenkbare Schutzhaube, Profilplatte mit Antirutschbelag, inklusive Schnitttiefen-Skala	485017
⑨ Winkelanschlag WA-HL	für HL 850 EB, zum Hobeln von Winkeln 0-45°, auch als Anschlag für Stationär-Einrichtung SE-HL, Anschlagfläche (Länge x Höhe) 350 x 75 mm	485018
⑩ Schraubzwingen FSZ 120	Ganzstahlausführung, Spannweite 120 mm, Packungsinhalt 2 St., SB-verpackt	489570
⑪ Falztiefenanschlag FA-EHL	für EHL 65, für Falztiefen von 0-23 mm, SB-verpackt	488543
Falztiefenanschlag FA-HL	für HL 850, für Falztiefen von 0-30 mm, SB-verpackt	484512
⑫ Parallelanschlag PA-EHL	für EHL 65, zur seitlichen Führung, einstellbar von 0-82 mm, SB-verpackt	488544
Parallelanschlag PA-HL	für HL 850, zur seitlichen Führung, einstellbar von 0-82 mm, SB-verpackt	484513
⑬ SYSTAINER SYS-EHL	Systemainer-Größe SYS 2	488567
SYSTAINER SYS-HL 850	Systemainer-Größe SYS 3	488989

